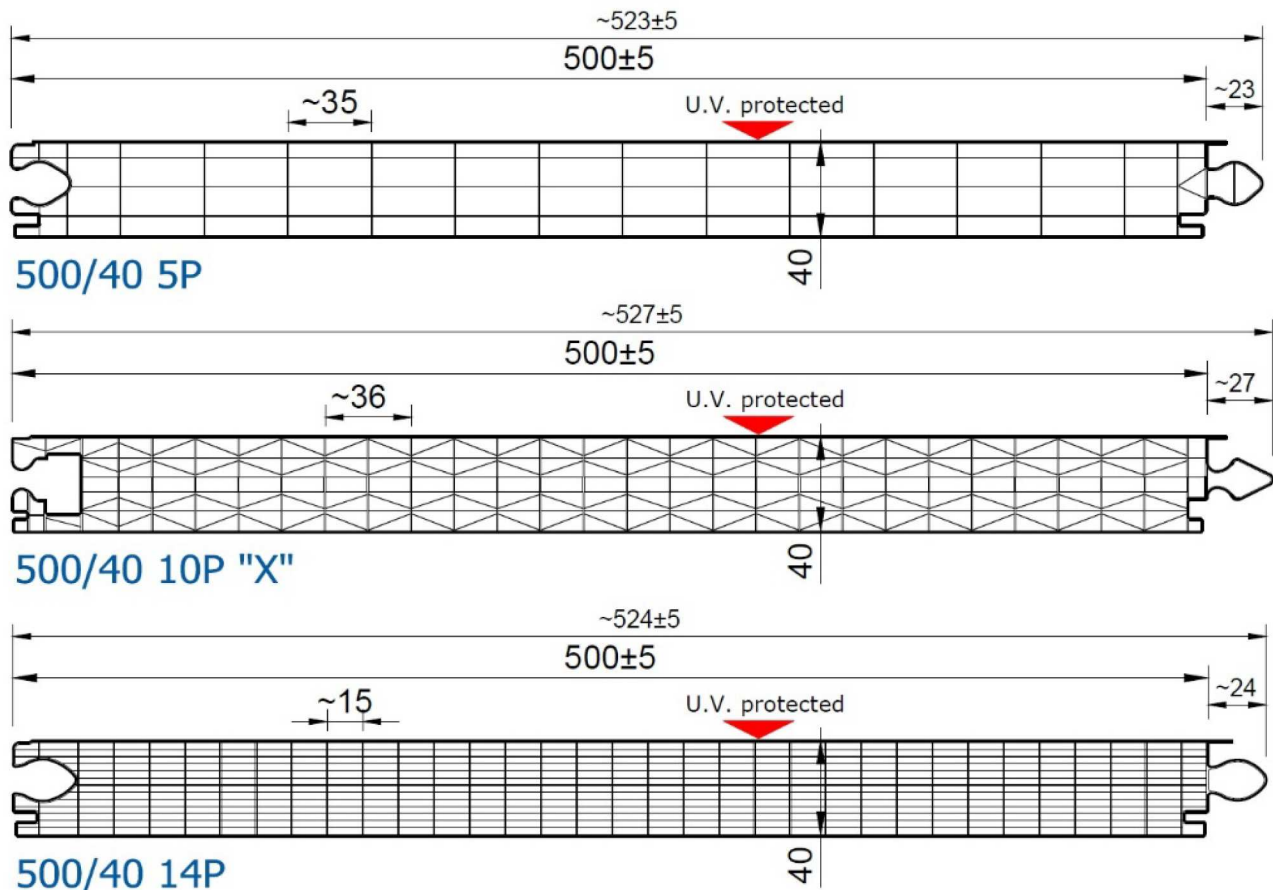


PRODUCTO:



SECCIÓN PLACA:



ESPECIFICACIONES TÉCNICAS:

PLACA MODULAR MACHIHEMBRADA EN POLICARBONATO CELULAR EXTRUIDO, CON ANCHO ~500 mm Y ESPESOR 40 mm, con

ESTRUCTURA ALVEOLAR: 5 PAREDES - 10 PAREDES Doble X - 14 PAREDES.

LA SECCIÓN DE LA PLACA PERMITE SU INSTALACIÓN SIN LA NECESIDAD DE NINGÚN PERFIL DE UNIÓN. LAS PLACAS SE SUMINISTRAN CON LARGO A MEDIDA, CERRADAS CON CINTA DE ALUMINIO EN LOS EXTREMOS., AUTOEXTINGIBLE EUROCLASSE B s1 d0.

USO:

- REALIZACIÓN DE CERRAMIENTOS VERTICALES TRANSLÚCIDOS

ACCESORIOS:

- EL SISTEMA SE COMPLETA CON PERFILES PERIMETRALES EN ALUMINIO ANODIZADO NATURAL Y ACCESORIOS indicados en los siguientes detalles:
B. Perfil Superior. C. Perfil Inferior. D. Junta E. Perfil Lateral F. Perfil Lateral G. Pieza de enganche
H. Perfil de refuerzo (solo para 500/40 – 10 Paredes)

TABLA DE CARGAS y DETALLE DE INSTALACIÓN PANELPIÙ 500/40 – 5 Paredes

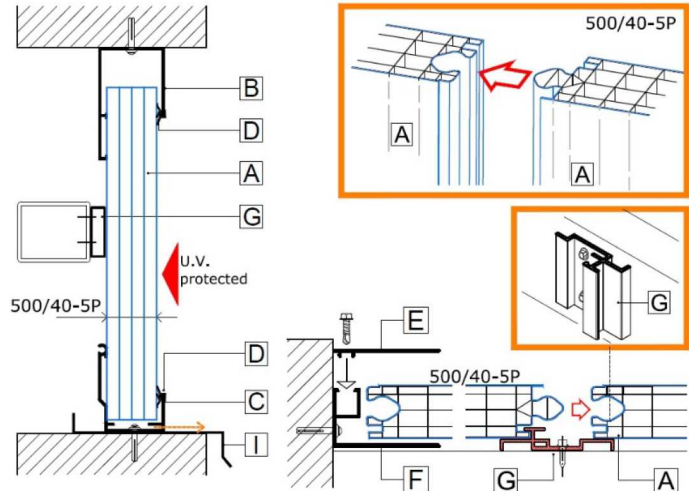
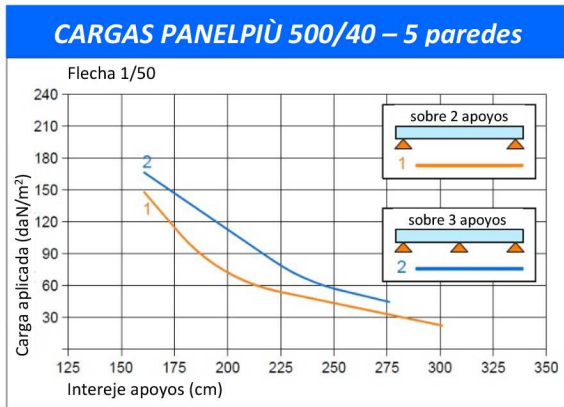


TABLA DE CARGAS y DETALLE DE INSTALACIÓN PANELPIÙ 500/40 – 10 Paredes – Doble X

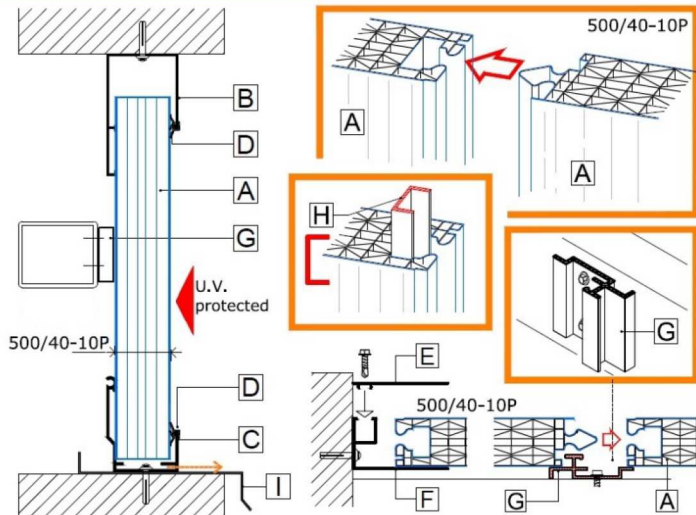
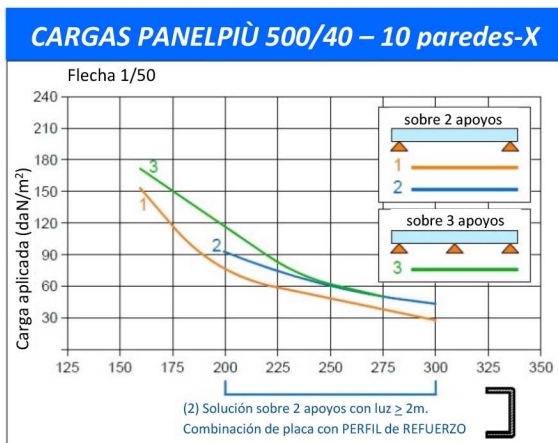
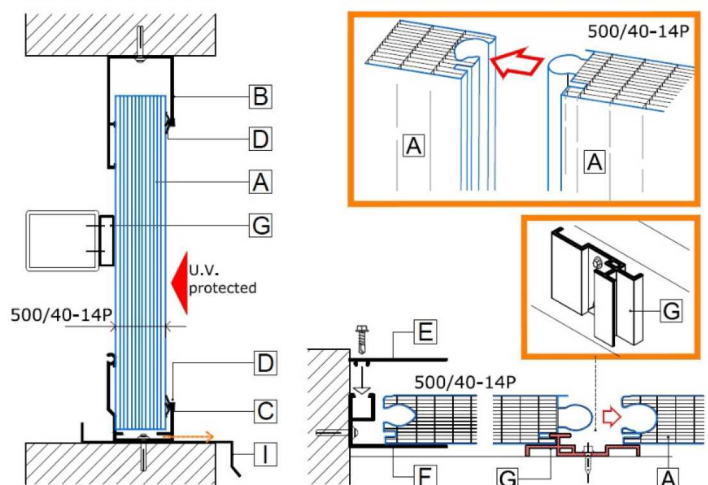
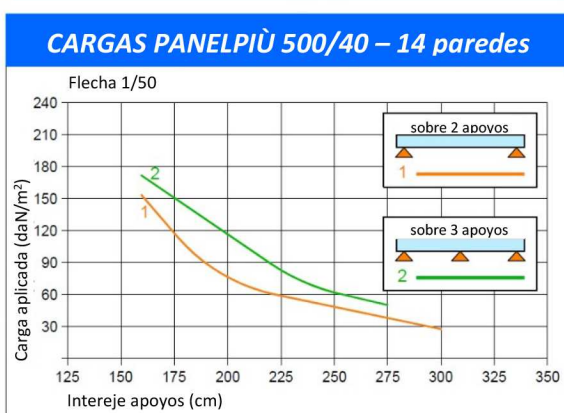


TABLA DE CARGAS y DETALLE DE INSTALACIÓN PANELPIÙ 500/40 – 14 Paredes



CARACTERÍSTICAS TÉCNICAS:

DATOS	Unidad	500/40 5 Paredes	500/40 10 Paredes	500/40 14 Paredes
Espesor	mm	40	40	40
Ancho útil	mm	500 ± 5		
Largo	m	A medida. Para aplicaciones mayores de 7 metros, consulte con nuestro departamento técnico.		
Color	-	Incoloro satinado o blanco opal Otros colores bajo pedido mínimo.		
Cierre de los extremos	-	Encintados con cinta de aluminio		
Estructura alveolos	-	5 Paredes	10 Paredes Doble X	14 Paredes
Protección U.V.	-	Protección U.V. cara externa		
Clasificación fuego	-	B s1 d0		
Temperatura de uso	°C	-40° / + 130°		
Dilatación térmica lineal	mm/mm°C	6,7 x10 ⁻⁵		
Resistencia a los agentes químicos, uso y mantenimiento	-	Vea nuestro catálogo para especificaciones y nuestra documentación técnica		
Aislamiento térmico	W/m²K	U= 1,30	U= 1,00	U= 0,92
Transmisión luminosa				
INCOLORO	%	61±2	47±2	40±2
OPAL	%	52±2	35±2	30±2
Factor solar				
INCOLORO	%	60±2	47±2	47±2
OPAL	%	50±2	36±2	36±2
Coefficiente de sombra				
INCOLORO		0,69±0,02	0,54±0,02	0,52±0,02
OPAL		0,58±0,02	0,41±0,02	0,40±0,02
Garantía		10 años – Consulte nuestra garantía para términos y condiciones		

Cláusula de exención de responsabilidad: toda la información y el asesoramiento técnico proporcionado se da en buena fe y según los mejores conocimientos propios; sin embargo, no teniendo ningún control sobre el uso ajeno de los propios materiales, se declina toda responsabilidad por la aplicación de los mismos. Las indicaciones no eximen al comprador de realizar sus propios controles para determinar la conformidad de los materiales con sus necesidades y con las normas en vigor. Polypiu S.r.l. se reserva el derecho de modificar sus productos y el contenido de la documentación sin previo aviso.